

Modelo CAT. 1740 TUBO 1.7 ML

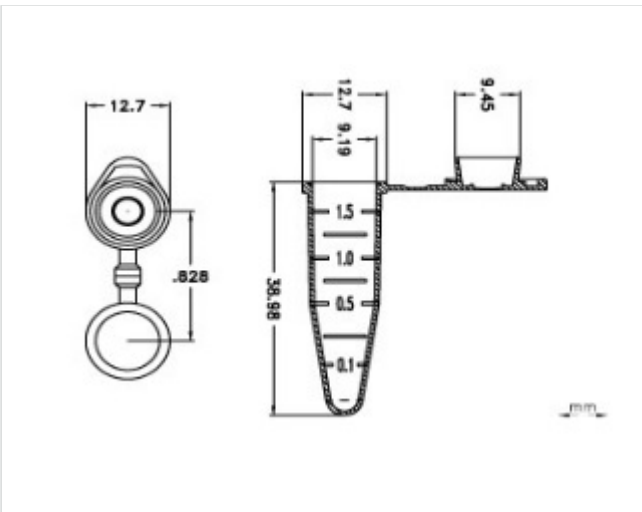


CARACTERÍSTICAS GENERALES

- **Material:** Polipropileno.
- **Resistencia:** fuerza centrifugado 25.000Xg
- **Rango de temperatura:** -80°C a 121°C
- **Rango Volumen:** 1,7ml
- **Graduación:** hasta 1,5ml
- **Color:** transparente, no estéril
- **Tipo:** tapa plana, graduado
- **Presentación:** 1000 unidades-bolsa
- **Certificación:** libre DNA-DNase-RNase-Free.
- Tubo de 1,7ml graduado, polipropileno tapa plana, transparente, graduado hasta 1,5ml, excelente sellado no estéril, presentación bolsa de 1000 unidades, adaptable para todos los rotores estándar autoclavable a 121 °C.
- Están fabricadas por sistema robótico sin contacto humano cumpliendo con todas las normas ISO internacionales.

ESPECIFICACIONES TÉCNICAS

- Alta precisión uso general, certificadas.
- Libre de RNasa/DNasa.
- Libre de ADN humano.
- Libre de inhibidores de PCR.
- Libre de pirógenos.



TCL Group!

Tecnología • Ciencia • Laboratorio